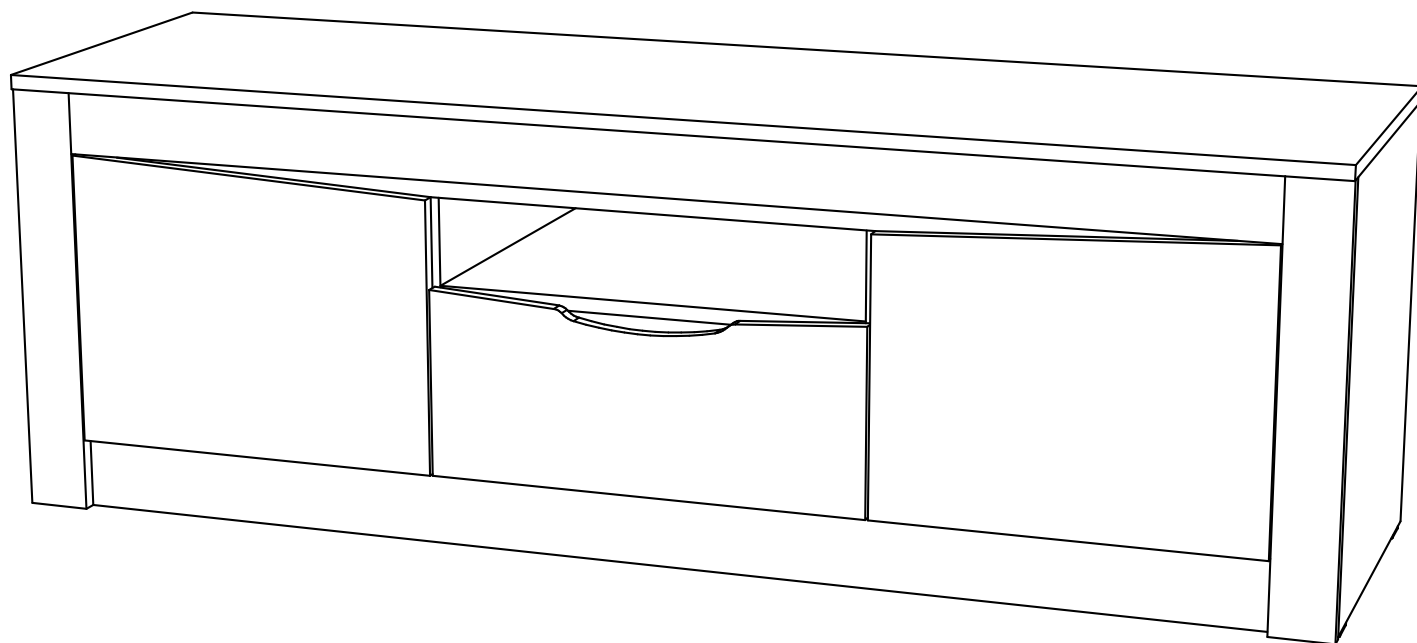


Мебельная компания «МИФ»
Паспорт изделия
Инструкция по сборке и эксплуатации
мебели

Гостиный гарнитур «Ривьера»

Тумба ТВ

1500x500x445 (ШxВxГ)



МИФ
МЕБЕЛЬНАЯ КОМПАНИЯ

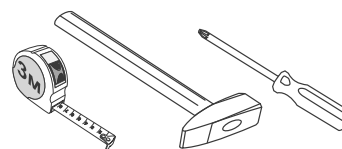
Россия, Пензенская область,
г. Пенза, ул. Аустрина, 139 а
Телефон: (8412) 20-20-37 (многоканальный)
(8412) 20-20-34, 20-20-35, 90-90-44
Электронная почта: mif-penza@mail.ru
Сайт: www.mebelmif.ru

Комплектовочная ведомость на детали

№ упаковки	Наименование	Размер (мм)		Кол-во шт.	№ по схеме	
		Длина	Ширина			
Упаковка №1	Боковина левая	484	426	1	1	
	Боковина правая	484	426	1	2	
	Перегородка	296	426	1	3	
	Перегородка	296	426	1	4	
	Крышка	1500	445	1	5	
	Вязка	1466	426	1	6	
	Ящик боковина левая	400	120	1	7	
	Ящик боковина правая	400	120	1	8	
	Ящик задняя стенка	426	120	1	9	
	Цоколь	1466	80	1	10	
	Фасад	331	427	2	11	
	Фасад	211	497	1	12	
	Фальшпанель	484	70	2	13	
	Планка	1360	70	1	14	
	Планка	484	50	1	15	
	Планка	394	92	2	16	
	Вязка	484	426	1	17	
	Планка	1466	92	2	18/21	
		ДВП (задняя стенка)	1494	416	1	19
		ДВП (дно ящика)	440	398	1	20
Упаковка №2	Фурнитура			1		

необходимый инструмент для сборки

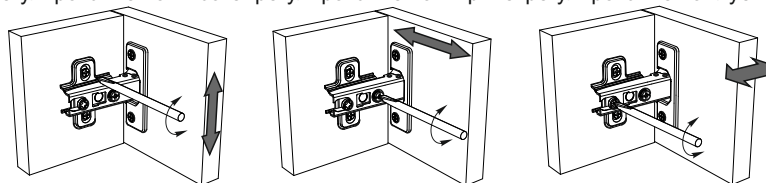
Сборку рекомендуется производить с помощью специалиста, так как неправильная сборка может привести к нежелательным последствиям. Инструкция даст Вам необходимые рекомендации по сборке, порядка которого просим Вас придерживаться. Перед сборкой внимательно ознакомьтесь с инструкцией, проверьте комплектность фурнитуры и разберите ее по назначению.



*также необходим инструмент для сверления отверстий диаметром 5-6 мм.

Регулирование зазоров и положения дверей с петлями

регулирование по высоте регулирование по ширине регулирование по глубине

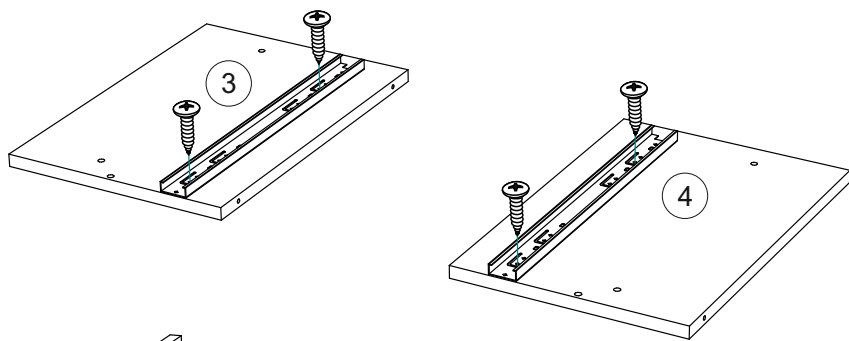


<p>Гвоздь</p>  <p>35 шт</p>	<p>Евровинт</p>  <p>16 шт</p>	<p>Заглушка евровинта</p>  <p>6 шт</p>	<p>Ключ для евровинта</p>  <p>1 шт</p>	<p>Стяжка эксцентриковая</p>  <p>29 к-кт</p>	<p>Заглушка эксцентрика</p>  <p>8 шт</p>
<p>Подпятник</p>  <p>4 шт</p>	<p>Шуруп 4x16</p>  <p>24 шт</p>	<p>Шуруп 4x25</p>  <p>6 шт</p>	<p>Петля накладная 180</p>  <p>4 шт</p>	<p>Направляющие ПВХ 400</p>  <p>1 к-кт</p>	

Порядок сборки:

1. Сборку следует проводить вдвоём в сухом помещении на ровной поверхности. Перед сборкой определить место установки изделия, вскрыть все упаковки, закрепить необходимую фурнитуру по наметкам согласно инструкции. После этого можно приступить к дальнейшей сборке.

2. Используя шурупы 4x16 прикрутите направляющие к перегородкам №3, №4



3. С помощью евровинтов соедините вязку №17 и планку №15 с перегородками №3, №4.

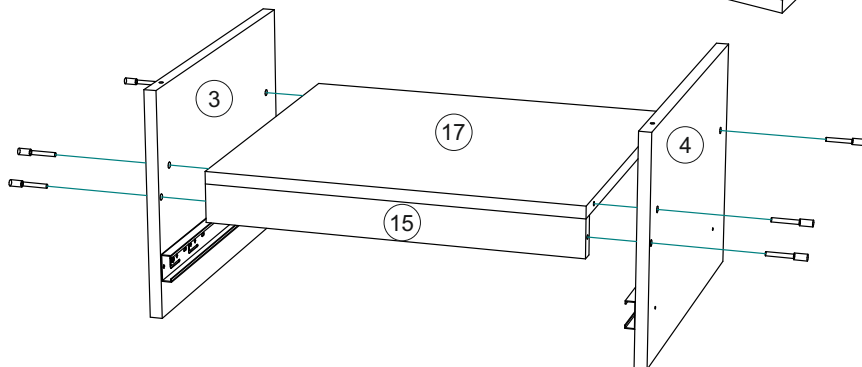
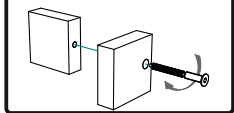


схема крепления евровинта



3. Этими же евровинтами соедините вязку №6 с перегородками №3, №4. Планки 16 соедините эксцентриковыми стяжками с планкой 18 и евровинтами с планкой 21.

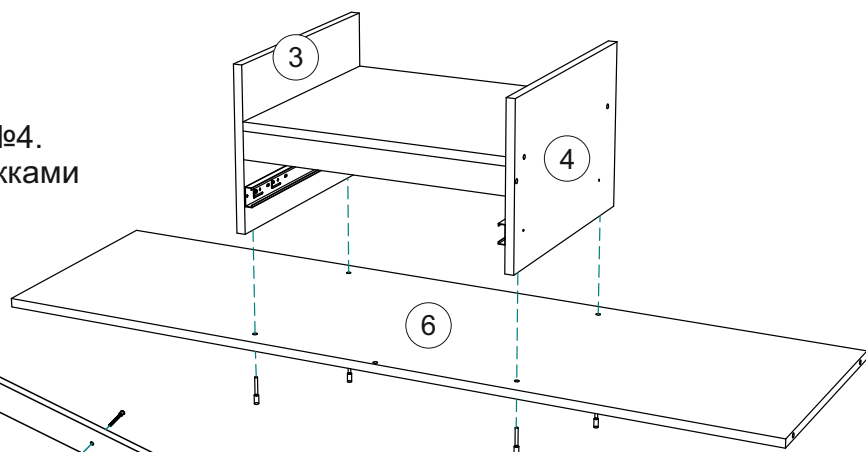
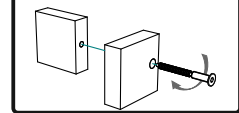
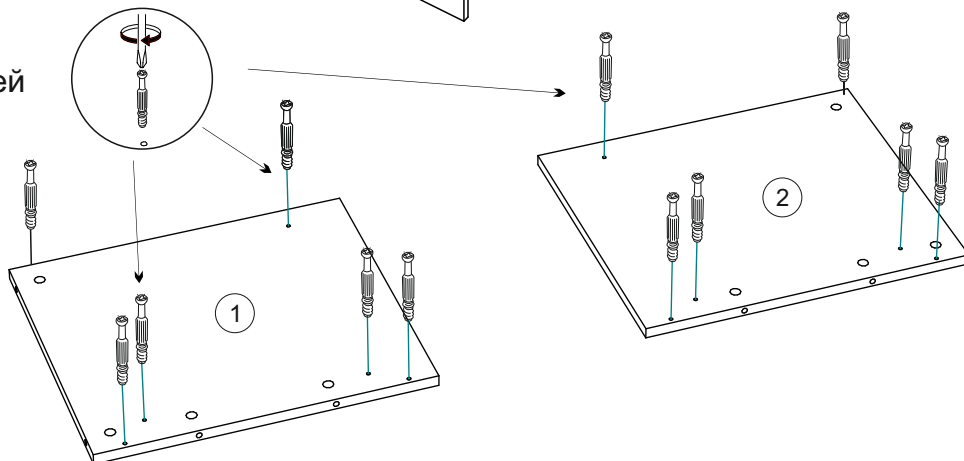


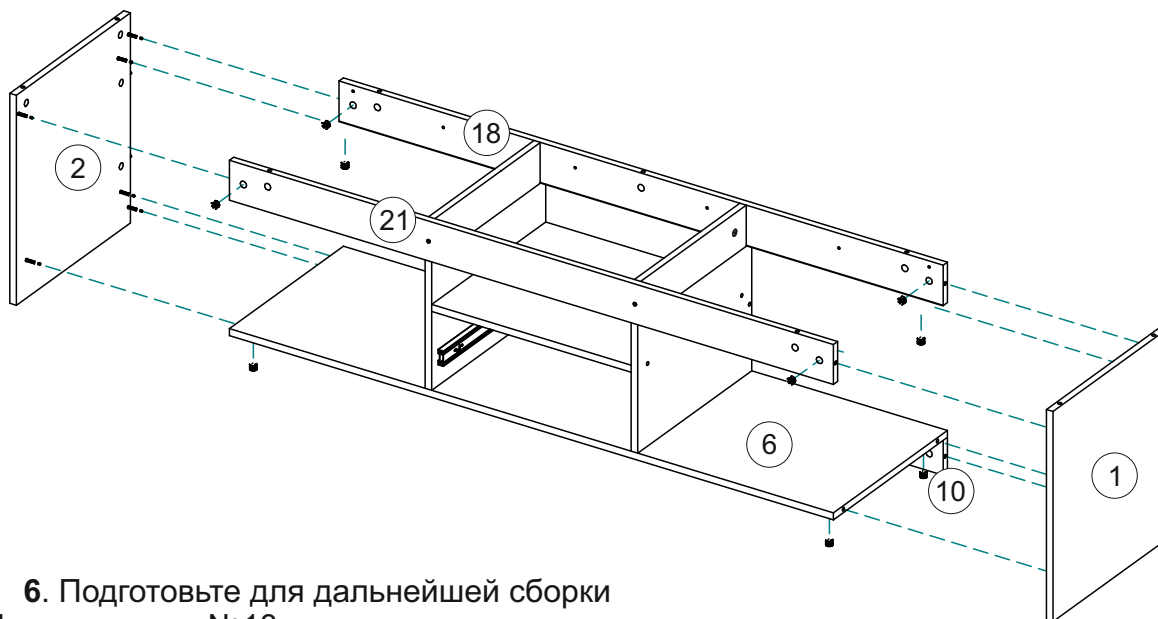
схема крепления евровинта



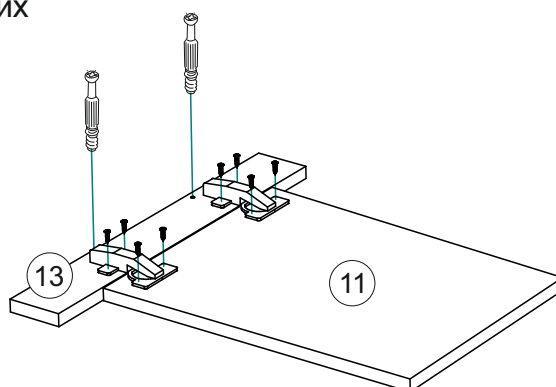
4. Подготовьте для дальнейшей сборки боковины №1, №2. Для этого вкрутите в них штоки эксцентриковых стяжек.



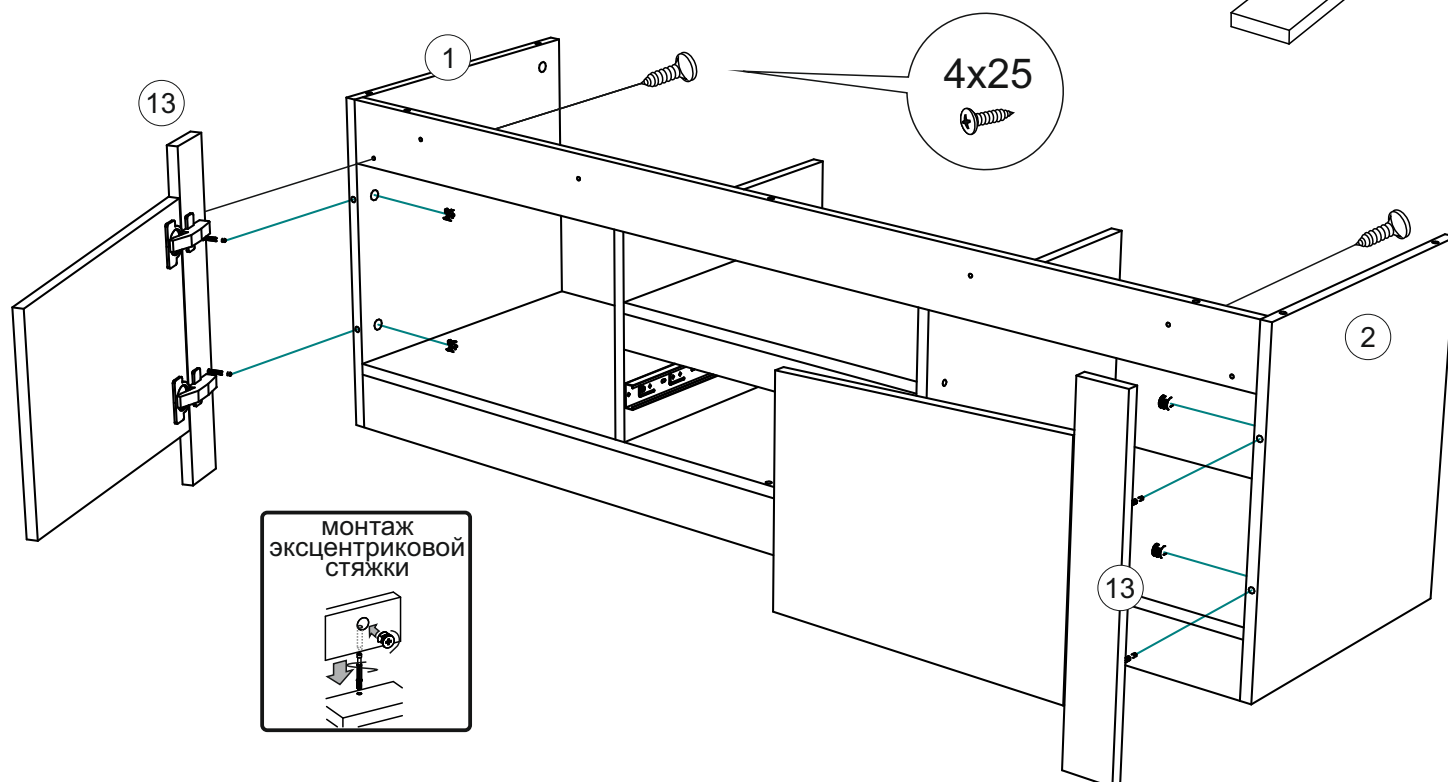
5. Соберите каркас тумбы. Для этого с помощью эксцентриковых стяжек соедините боковины №1, №2 с вязкой №6, планками №18,21 цоколем №10.



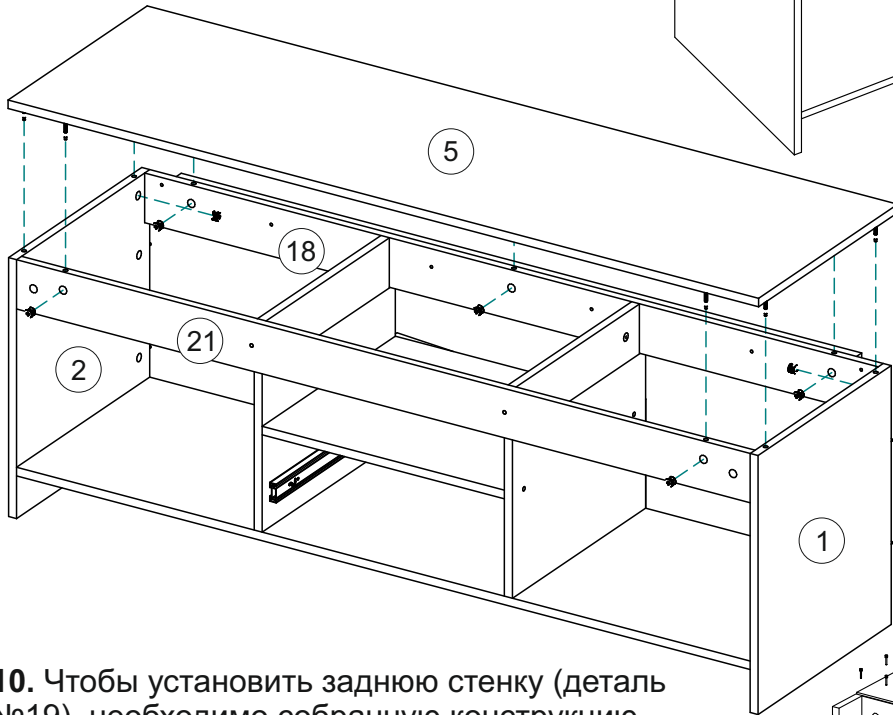
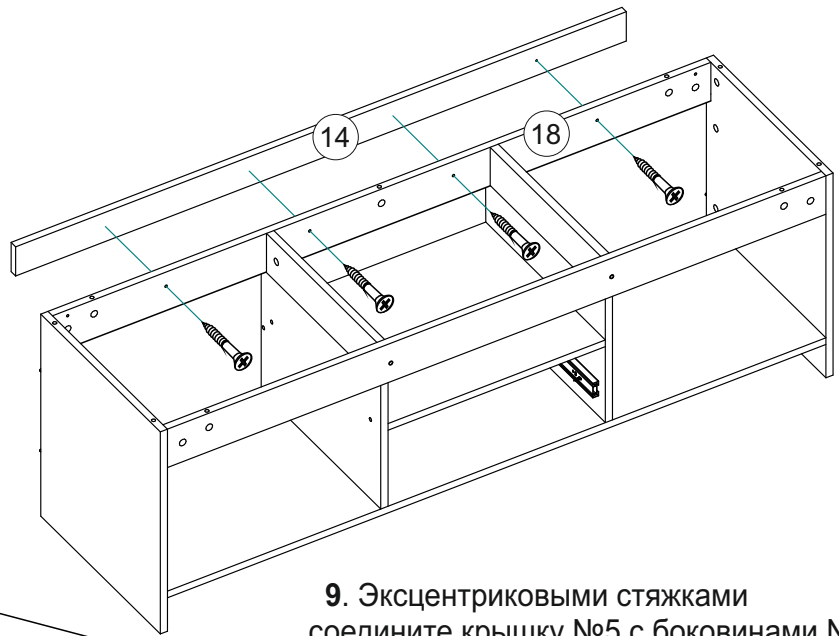
6. Подготовьте для дальнейшей сборки фальшпанели №13, для этого вкрутите в них штоки эксцентриковых стяжек, а также шурупами 4x16 соедините их петлями с фасадами №11.



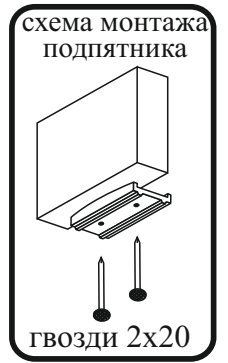
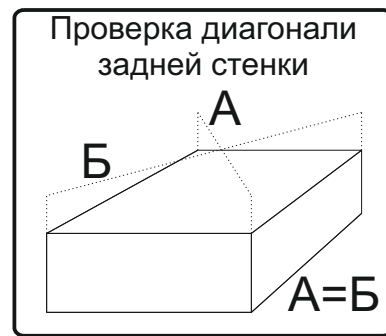
7. Фальшпанели №13 соедините с боковинами №1, №2 эксцентриковыми стяжками, а с планкой №18 шурупами 4x25.



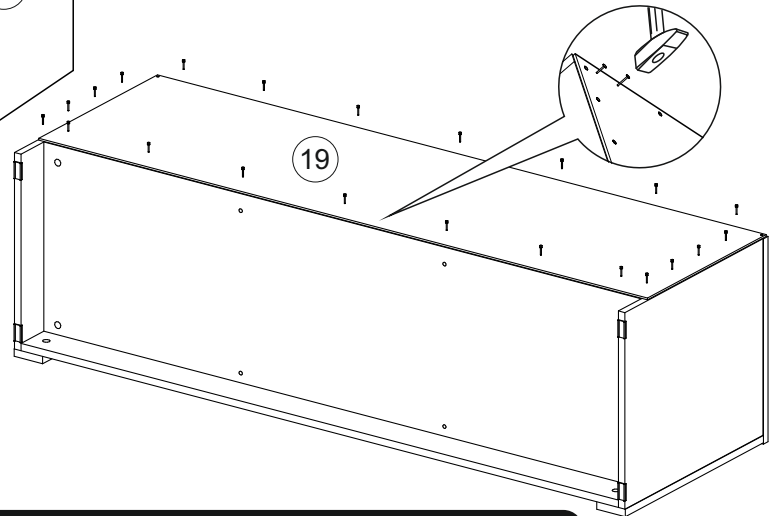
8. Шурупами 4x25 соедините планку №14 с планкой №18



9. Эксцентриковыми стяжками соедините крышку №5 с боковинами №1, №2, планками №18

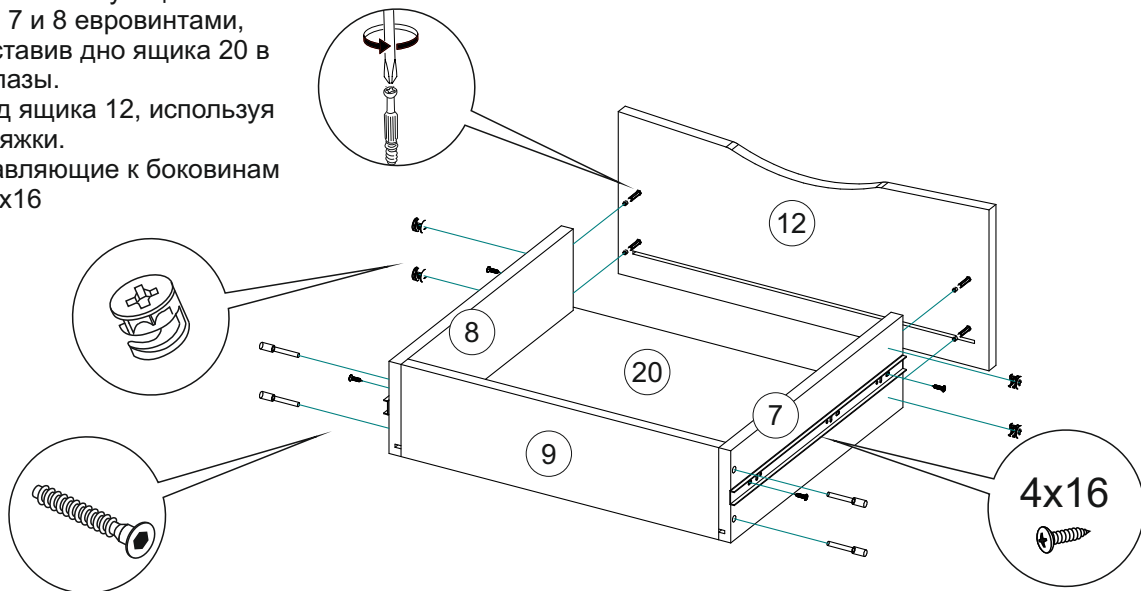


10. Чтобы установить заднюю стенку (деталь №19), необходимо собранную конструкцию перевернуть лицевой стороной вниз. Замерить, с помощью рулетки, и уровнять диагонали ($a=b$). Наложить заднюю стенку и аккуратно, не нарушая диагоналей, прибить ЛДВП гвоздями, с шагом 130-150 мм, затем также гвоздями прибейте подпятники на боковины.



11. Соберите ящик по схеме и вставьте его в тумбу.

1. Соединить заднюю стенку ящика 9 с боковинами ящика 7 и 8 евроинтами, предварительно вставив дно ящика 20 в соответствующие пазы.
2. Закрепить фасад ящика 12, используя эксцентриковые стяжки.
3. Закрепить направляющие к боковинам ящика шурупами 4x16



Инструкция по уходу за мебелью и правила эксплуатации

Для поддержания надлежащего внешнего вида и увеличение срока эксплуатации рекомендуется соблюдать следующие общие правила:

1. Мебель должна эксплуатироваться в сухих и теплых помещениях, имеющих отопление и вентиляцию при температуре воздуха не ниже +1° и не выше +40°, относительной влажности 65-85%.
2. Расположение мебели ближе одного метра от отопительных приборов и других источников тепла, а также под прямыми солнечными лучами, вызывает ускоренное старение покрытия и деформацию мебельных щитов.
3. Поверхность деталей мебели следует оберегать от попадания влаги во избежание разбухания каркасов, фасадов и столешницы, отклеивания кромок на боковых поверхностях.
4. Следует оберегать поверхность мебели и ее конструктивные элементы от механических повреждений, которые могут быть вызваны воздействием твердых предметов, абразивных порошков, а также чрезмерными физическими нагрузками.
5. Изделия мебели необходимо устанавливать на ровные поверхности.
6. Рекомендуется для чистки преимущественно пользоваться мягкой тканью или замшей, смоченной и хорошо отжатой перед использованием. Всегда тщательно высушивайте (протирайте сухой тканью) смоченные участки по окончании чистки. Не следует использовать средства, обладающие абразивными свойствами, а также губки с покрытием из металлического волокнообразного или стружечного материала при чистке.
7. В процессе эксплуатации мебели возможно ослабление крепежной фурнитуры, необходимо осуществлять «затяжку» всех изделий металлофурнитуры, осуществляющих крепеж и регулировку узлов, обеспечивающих открывание и трансформацию подвижных элементов.

Общие технические указания по сборке.

Для удобства транспортировки и предохранения от повреждений, мебель поставляется в разобранном виде в индивидуальной упаковке. Вы можете собрать ее самостоятельно, либо воспользоваться услугами квалифицированных сборщиков. Не приступайте к сборке, не ознакомившись с инструкцией!

Проверить комплектность каждой упаковки, согласно комплектовочной ведомости. **При обнаружении дефектов или не комплектности к сборке не приступать. Обратитесь к продавцу.** ВНИМАНИЕ! Не рекомендуется одновременно вынимать детали из всех упаковок во избежание их смешивания (можете перепутать детали). Проверить наличие фурнитуры.

Во избежание перекосов и повреждений, а также загрязнения мебели, сборку производить на ровном полу, покрытом тканью или бумагой. Необходимо соблюдать осторожность, чтобы не повредить поверхность деталей. В сборке сложных и больших изделий желательно участие двух человек. Перед началом сборки необходимо определить расположение деталей в изделии в соответствии со схемами сборки и инструкцией.

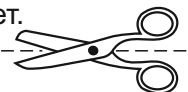
Производитель оставляет за собой право вносить незначительные изменения в конструкцию, не изменяющую внешний вид и дизайн изделия без предварительного уведомления.

Поставщик гарантирует соответствие товаров требованиям ГОСТа 16371-14 при соблюдении условий транспортировки, хранения, сборки (для мебели поставляемой в разобранном виде), эксплуатации.

Гарантийный срок эксплуатации мебели: детской и для общественных помещений - 18 месяцев, бытовой – 24 месяца. Гарантийный срок при розничной продаже через торговую сеть исчисляются со дня продажи мебели, но в пределах 30 месяцев со дня ее изготовления. Срок эксплуатации 10 лет.



Россия, 440054, г.Пенза,
ул. Аустрина, д. 139А
Телефон: +7(8412)20-20-37
E-mail: mif-penza@mail.ru
<http://mebelmif.ru>



отрезать и
приклеить

Г/Г «Ривьера» Тумба ТВ

Соответствует
ГОСТ 16371-14

Дата изготовления: 20____ год
Гарантийный срок эксплуатации 24 мес.
Срок службы изделия 10 лет.
Материал: ЛДСП